



Multimedia-Netzwerk

Installationshandbuch

Inhaltsverzeichnis

Wichtige Bemerkungen.....	3
1 .. NewClass Komponenten.....	4
1.1 NewClass Lehrer-Kontrollpult.....	4
1.2 NewClass Lehrer-Kontroll-Pult: Zubehör	4
1.3 NewClass Multimedia-Netzwerkkarte mit Zubehör	4
1.4 NewClass Headset.....	4
1.5 NewClass Buskabel.....	5
1.6 NewClass Abschlusswiderstand.....	5
1.7 NewClass Hub (optional).....	5
2 ... Installation der NewClass Multimedia-Netzwerkkarte auf einem Lehrer- oder	
..... Schüler-PC	6
2.1 Installation der NewClass Multimedia-Netzwerkkarte.....	6
2.2 Verbinden der NewClass Multimedia-Netzwerkkarte mit Grafikkarte, Tastatur, ..	
..... Maus, Monitor und Headset.....	7
2.3 NewClass Multimedia-Netzwerkkarte mit den Reset-Pins der Hauptplatine	
..... verbinden.....	8
3 ... Installation der Buskabel.....	10
4 ... Lehrer- und Schülerplatz-Nrn. einstellen.....	10
5 ... Installation des NewClass Lehrer-Kontrollpults.....	12
6 ... Installation des NewClass Hub (Optional) und der Abschlusswiderstände.....	13
6.1 Installation des NewClass Abschlußwiderstandes:.....	13
7 ... NewClass Netzwerk-Layout-Plan.....	14

Wichtige Bemerkungen

1. Bevor Sie die NewClass Multimedia-Netzwerkkarten installieren, gehen Sie sicher, dass alle Steckdosen in ihrem Klassenzimmer richtig geerdet sind! Fehler können ernsthafte Schäden an den NewClass Multimedia-Netzwerkkarten verursachen.
2. Strombedarf: Der Strombedarf des NewClass Multimedia-Systems kann bis zu 20% über dem liegen, was ein normaler schulischer Computerraum verbraucht.
3. Stromversorgung: Für die Stromversorgung werden AC 230 V benötigt.
4. Erdung: Gehen Sie sicher, dass alle Steckdosen im Klassenzimmer richtig geerdet sind. Der Erdungswiderstand sollte unter 6 Ohm liegen.
5. Sorgen Sie dafür, dass die NewClass Multimedia-Netzwerkkarten und Zubehör richtig verbunden und gesichert sind.
6. Trennen Sie die Stromversorgung der PCs während Sie die NewClass-Multimedia-Netzwerkkarten, Buskabel oder Abschlusswiderstände installieren.

1 NewClass Komponenten

1.1 NewClass Lehrer-Kontrollpult

Das Lehrer-Kontrollpult (Abb. 1) ist die zentrale Steuereinheit des NewClass Multimedia-Netzwerkes. Hiermit kann der Lehrer alle Funktionen nutzen und die gewünschten Schülerplätze auswählen.



Abbildung 1

1.2 NewClass Lehrer-Kontroll-Pult: Zubehör

1. Benutzerhandbuch
2. Installationshandbuch
3. Stromkabel
4. 2 Audiokabel
5. Abschlusswiderstand

1.3 NewClass Multimedia-Netzwerkkarte mit Zubehör

1. NewClass Multimedia-Netzwerkkarte (Abb. 2)
2. 7er Verteilerkabel
3. 2er Verteilerkabel
4. Verteilerausgang mit 10er und 26er Flachbandkabel
5. Verbindungskabel für Reset-Anschluß



Abbildung 2

1.4 NewClass Headset

Das Headset (Abb. 3) besteht aus einem Kopfhörer und Mikrofon. Es dient zur besseren Verständigung von Lehrer und Schüler. Selbst in einem unruhigen Klassenzimmer können die Schüler in der letzten Reihe per Headset mit dem Lehrer ein Privatgespräch führen, ohne dass sie von den Mitschülern gestört werden.



Abbildung 3: Headset

1.5 NewClass Buskabel

Für jede Multimedia-Netzwerkkarte wird ein 1,5 Meter langes Buskabel mitgeliefert. Wenn das Netzwerk-Layout andere Kabellängen erfordert, können diese nach Absprache in verschiedenen vorkonfektionierten Längen bestellt werden.

1.6 NewClass Abschlusswiderstand

Jedes Ende eines NewClass Multimedia-Netzwerkes muss mit einem Abschlusswiderstand versehen werden. Nur mit einem Abschlusswiderstand kann eine optimale Bildqualität gewährleistet werden.

1.7 NewClass Hub (optional)

Ab bestimmten Netzwerkgrößen kann es vorkommen, dass die übertragenen Videosignale schwächer werden und die Übertragungsqualität darunter leidet. In diesem Fall kann ein Hub in das Netzwerk integriert werden, was die Videosignale verstärkt und eine optimale Funktionalität gewährleistet. (Kap. 6).

2 Installation der NewClass Multimedia-Netzwerkkarte auf einem Lehrer- oder Schüler-PC

Ein NewClass Multimedia-System ist ein komplettes Hardware-System mit „Plug & Play“ - Funktionalität und einem an dem Anwender ausgerichtetem Design. Es bedarf keiner Treiber, Speicherresidenter Programme oder Festplatten um es zu betreiben. Es unterstützt IBM-kompatible PCs mit einem freien PCI-Steckplatz und einem beliebigen Betriebssystem

2.1 Installation der NewClass Multimedia-Netzwerkkarte

Stecken Sie die 10er und 26er Flachbandkabel des Verteilerausgangs, in die passenden Kabelanschlüsse der NewClass Multimedia-Netzwerkkarte (Abb. 4).

Schalten Sie den Computer aus, und entfernen Sie den Gehäusedeckel. Entfernen Sie nun zwei freie Slotbleche (mindestens vor einem PCI-Steckplatz). Stecken Sie die NewClass

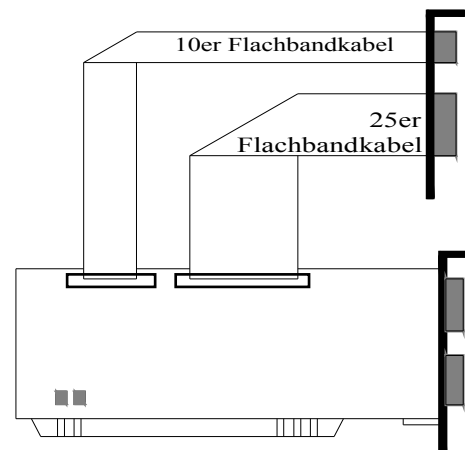


Abbildung 4

Multimedia-Netzwerkkarte fest in einen freien PCI-Steckplatz, und sichern Sie die Karte mit einer Schraube. Stecken Sie den Verteilerausgang vor den anderen freien Steckplatz und befestigen Sie ihn ebenfalls mit einer Schraube (Abb. 6)

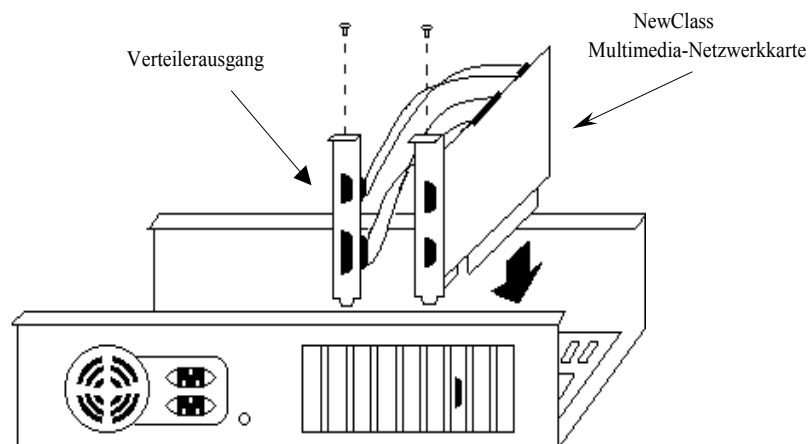


Abbildung 5

2.2 Verbinden der NewClass Multimedia-Netzwerkkarte mit Grafikkarte, Tastatur, Maus, Monitor und Headset.

Entfernen Sie als erstes Tastatur-, Maus-, Monitor- und Soundkabel aus dem PC. Stecken Sie die 2er und 7er Verteilerkabel auf die 9- und 25-Pin Anschlüsse des Verteilerausgangs und der Multimedia-Netzwerkkarte. (Abb. 6)

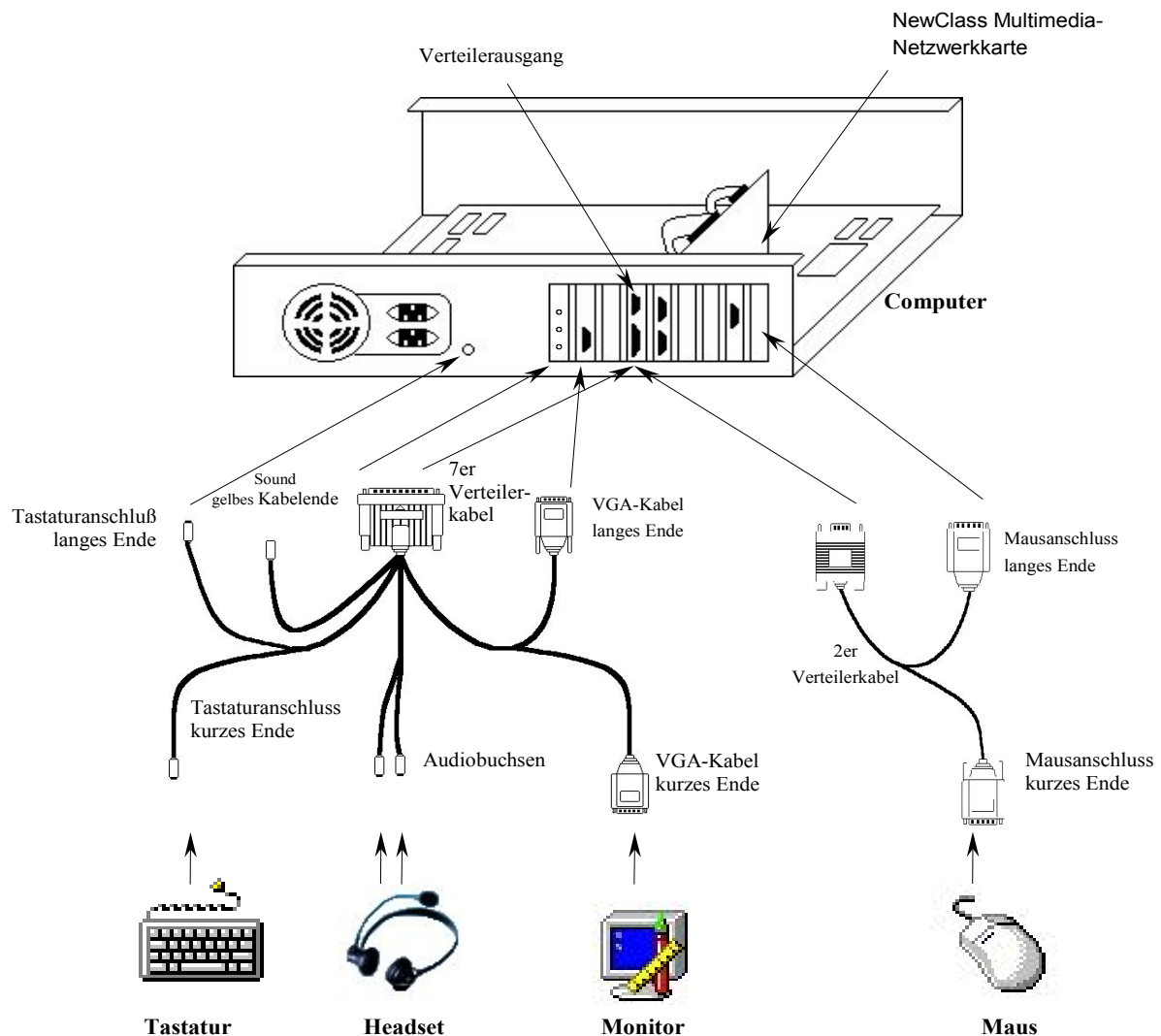


Abbildung 6

- Grafikkarte: Das 7er Verteilerkabel besitzt zwei VGA-Kabel-Anschlüsse, mit je einen blauen Kopf die unterschiedlich lang sind. Stecken Sie das längere VGA-Kabel in den Grafikkartenausgang, und verbinden Sie nun das Monitorkabel mit dem kürzeren VGA-Kabel.

- Tastatur: Stecken Sie das längere Tastaturkabel aus dem 7er-Verteilerkabel in die Tastaturanschluß des PC und verbinden Sie die Tastatur mit dem kürzeren Tastaturkabel aus dem 7er-Verteilerkabel.
- Headset: Verbinden Sie das Headset für den Lehrer-PC mit dem Lehrer-Kontrollpult. Verbinden Sie auf einem Schüler-PC den grauen Audiostecker des Headsets mit der grauen Klinkenbuchse von dem 7er-Verteilerkabel. Verbinden Sie nun den schwarzen Audiostecker des Headsets mit der schwarzen Klinkenbuchse aus dem Verteilerausgang.
- Soundkarte: Das gelbe Kabelende wird in den Audioausgang der Soundkarte des PCs gesteckt. Auf dem Lehrer-PC wird dieses Kabel nicht verwendet, sondern der Audioausgang direkt mit „Audio 1“ oder „Audio 2“ am Lehrer-Kontrollpult verbunden. Hierfür ist im Lieferumfang ein Audiokabel mit zwei Steckern enthalten.
- Maus: Stecken Sie das längere Mauskabel des 7er-Verteilerkabel in den Mausanschluß des PCs und verbinden Sie die Maus mit dem kürzeren Mauskabel aus dem 7er-Verteilerkabel.
- Hinweis: Die langen Enden der Kabel werden mit dem PC, die kurzen Enden werden z.B. Maus-, Tastatur-, und Monitorkabel verbunden.

2.3 NewClass Multimedia-Netzwerkkarte mit den Reset-Pins der Hauptplatine verbinden

Damit von dem Lehrer-Kontrollpult die Fern-Resetfunktion genutzt werden kann, muss das Resetkabel, welches die Hauptplatine und das Gehäuse verbindet, mit der Multimedia-Netzwerkkarte verbunden werden (Abb. 7).

Entfernen Sie das Kabel von der Hauptplatine und stecken Sie es auf zwei Pins der Resetstecker der Multimedia-Netzwerkkarte. Verbinden Sie jetzt das mitgelieferte Resetkabel mit den anderen beiden Pins der Multimedia-Netzwerkkarte und dem Anschluß auf der Hauptplatine.

Wo das Kabel auf der Hauptplatine verbunden ist, muss im Einzelfall aus der zugehörigen Anleitung entnommen werden.

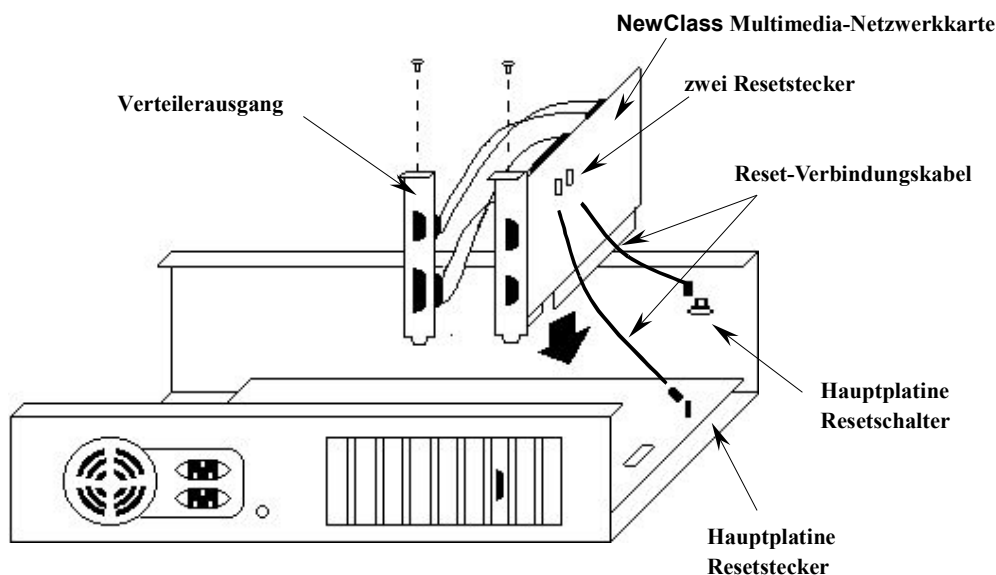
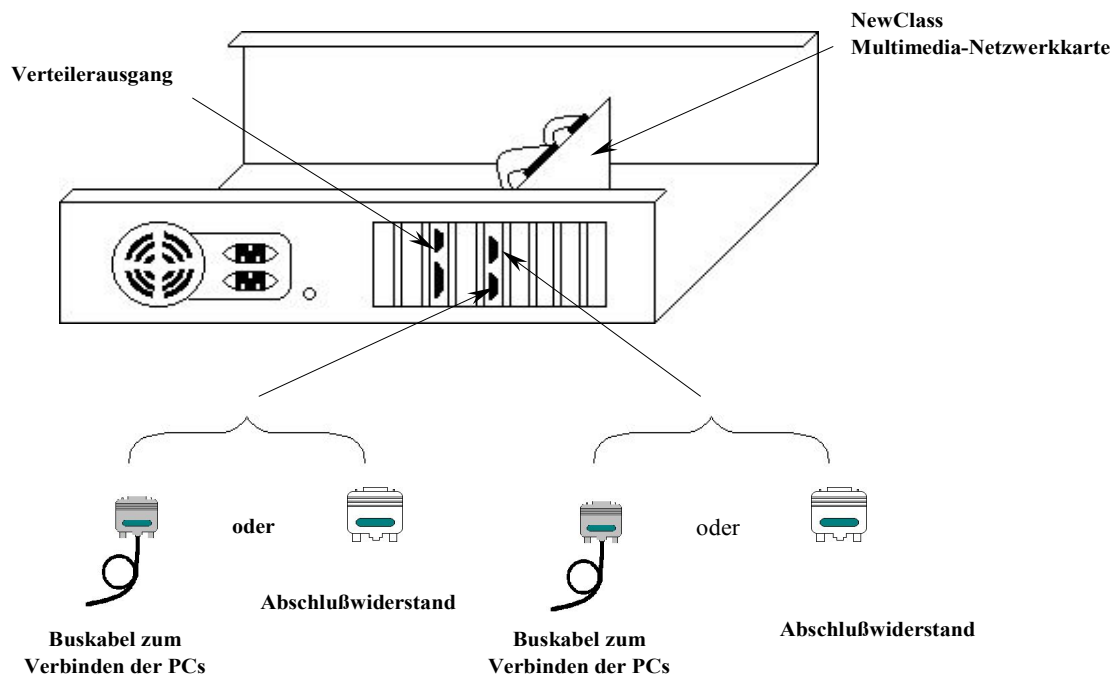


Abbildung 7

Warnung: Wenn der PC im laufenden Betrieb resettet wird, kann es zu Datenverlusten und schwerwiegenden Systemfehlern kommen, sofern die Festplatte nicht durch spezielle Maßnahmen vor Veränderungen geschützt wird.

3 Installation der Buskabel



4 Lehrer- und Schülerplatz-Nrn. einstellen

Alle PCs einschließlich der des Lehrers müssen eine eindeutige Identifikationsnummer (ID) erhalten, um in dem NewClass Multimedia-Netzwerk identifiziert zu werden. Die ID-Informationen können vom Lehrer-Kontrollpult eingerichtet und auf den NewClass Multimedia-Netzwerkkarten gespeichert werden. Für die Schüler-PCs wird diese ID im weiteren Verlauf als Schülerplatz-Nr. bezeichnet.

Nachdem die Hardware installiert wurde, folgen Sie bitte dieser Prozedur, um den PCs die Schülerplatz-Nummern und die Lehrerkennung zuzuweisen.

1. Drücken Sie <Aufruf> und <Synchronisation> auf dem Lehrer-Kontrollpult. Die Anzeigelichter beider Tasten leuchten rot und auf der Statusanzeige erscheint die Meldung: „Set card no.“

2. Drücken Sie die F12-Taste auf dem Schüler- / Lehrer-PC dem Sie eine Schülerplatz-Nr. oder den Lehrerstatus zuweisen wollen. Jetzt steht in der Statusanzeige des Lehrer-Kontrollpultes: „Press student no.“
3. Sobald Sie F12 auf dem gewünschten PC drücken, wird das Kontrollpult zweimal piepen. Jetzt wird das Anzeigelicht von <Synchronisation> rot blinken, was anzeigt, dass das Kontrollpult bereit ist, die Schülerplatz-Nr. (Lehrerstatus) zuzuweisen.
4. a) Lehrer-PC: Drücken Sie jetzt die Gruppentaste [A] auf dem Lehrer-Kontrollpult, um dem PC den Lehrerstatus zuzuweisen. Das Anzeigelicht von <Synchronisation> hört nun auf zu blinken.
b) Schüler-PC: Drücken Sie jetzt die gewünschte Schülerplatz-Nr. auf dem Lehrer-Kontrollpult, um sie dem bestimmten PC zuzuweisen. Das Anzeigelicht von <Synchronisation> hört nun auf zu blinken.
5. Drücken Sie <Aufruf> um die Einstellung zu beenden.

Warnung: Vergeben Sie keine Schülerplatz-Nr. doppelt!

5 Installation des NewClass Lehrer-Kontrollpults

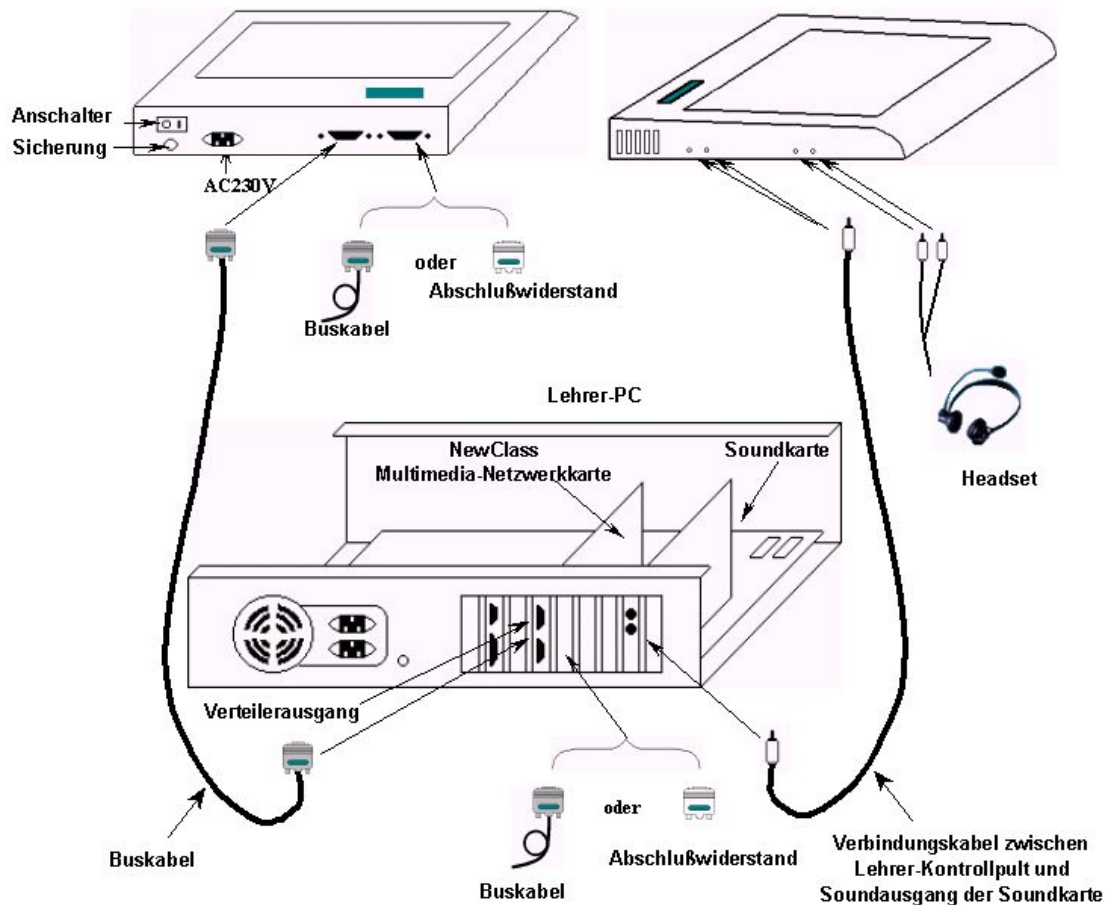


Abbildung 6

Verbinden Sie das Headset des Lehrers mit der linken Seite des Lehrer-Kontrollpults, wie hier gezeigt wird. Verbinden Sie den grauen Stecker mit dem Mikrofoneingang und den schwarzen Stecker mit dem Headset-Eingang.

6 Installation des NewClass Hub (Optional) und der Abschlusswiderstände

In manchen Netzwerklayouts kann es erforderlich sein, dass ein Hub integriert wird, damit die Übertragungsqualität der Videosignale verbessert wird. Ob ein Hub benötigt wird, hängt von der Anzahl der PCs, der Menge der Sprachübertragung, der Auflösungen der Grafikkarten und den Bildwiederholraten ab.

6.1 Installation des NewClass Abschlußwiderstandes:

In einem NewClass Multimedia-Netzwerk muss auf dem unbenutzten Ende des Buskabels jedes Segmentes immer ein Abschlusswiderstand stecken.

Da ein NewClass Multimedia-Netzwerk mit unterschiedlichsten Netzwerklayouts installiert werden kann, kann es vorkommen, dass die folgenden Anschlüsse mit einem Abschlusswiderstand versehen werden müssen:

- Einer der beiden Buskabelanschlüsse am Lehrer-Kontrollpult, der als ein Ende eines Segmentes funktioniert.
- Einer der beiden Buskabelanschlüsse auf der Multimedia-Netzwerkkarte eines Schüler- oder Lehrer-PCs, der das Ende des Segmentes erstellt.
- Ein oder mehrere Anschlüsse auf dem NewClass Hub, welche unbenutzt sind.

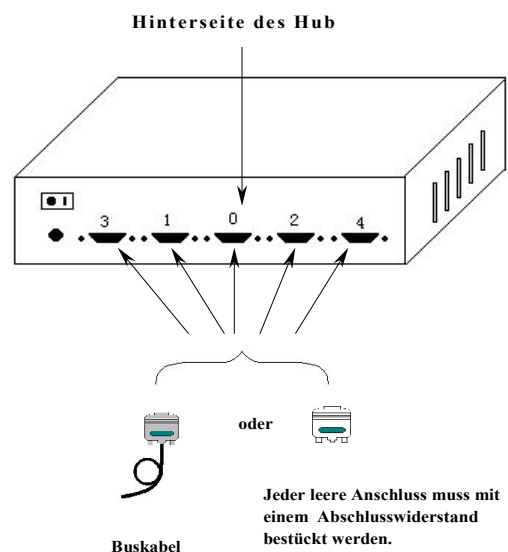


Abbildung 9

Warnung: Um Schaden zu vermeiden, entfernen Sie die Stromversorgung, bevor Sie ein Buskabel oder einen Abschlusswiderstand verbinden.

7 NewClass Netzwerk-Layout-Plan

Unabhängig von der Planung des Netzwerkes können der Lehrer-PC und das Kontrollpult innerhalb des Netzes beliebig platziert werden.

1. Platzieren Sie den Lehrer-PC und das Lehrer-Kontrollpult in die Mitte des Netzwerk-Layouts. (Abb. 10)

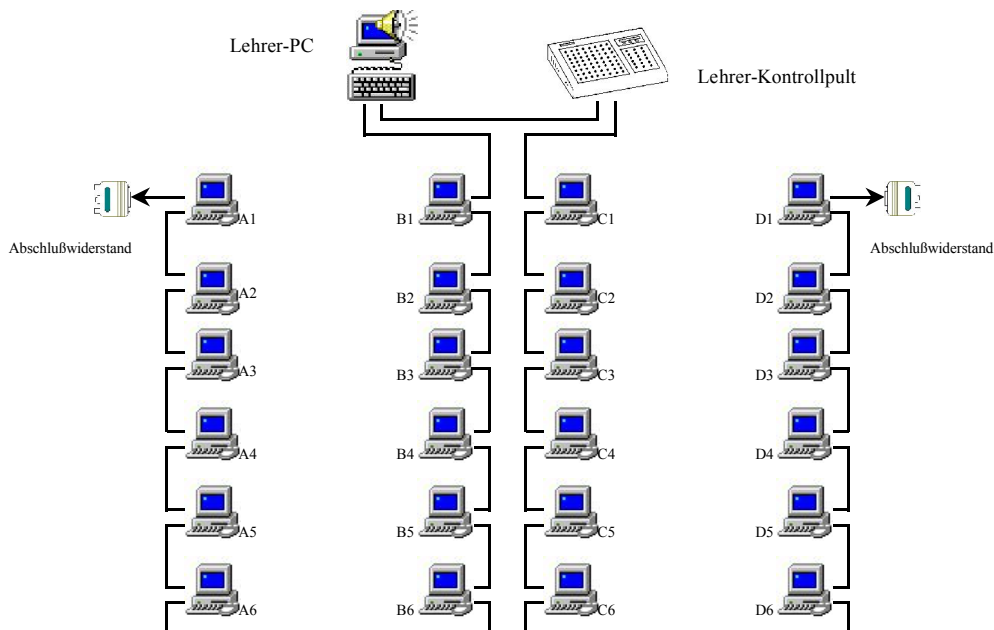


Abbildung 10

2. Platzieren Sie den Lehrer-PC und das Lehrer-Kontrollpult an ein Ende des Netzwerklayouts. (Abb. 11)

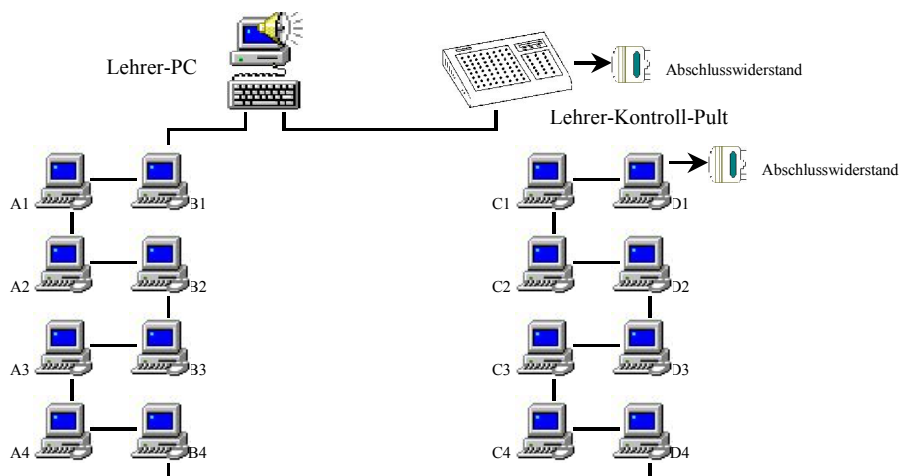


Abbildung 11

3. Wenn ein Hub verwendet wird, können der Lehrer-PC und das Lehrer-Kontrollpult hinter einem Ausgang des Hubs ein Segment bilden. (Abb. 12)

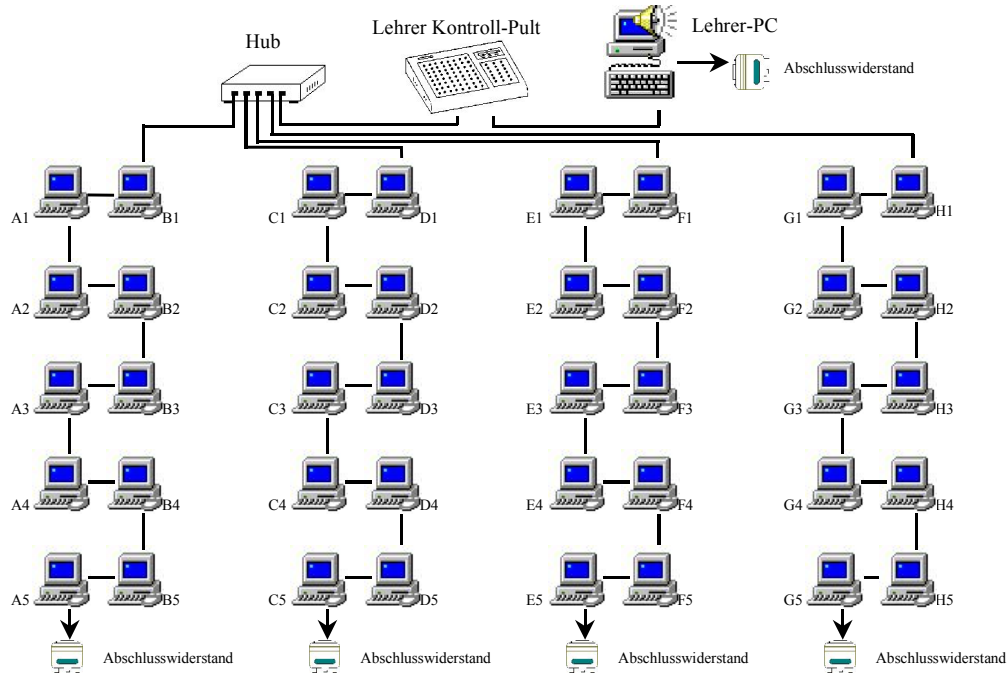


Abbildung 12

4. Wenn ein Hub verwendet wird, kann der Lehrer-PC und das Lehrer-Kontrollpult zwischen dem Hub und weiteren Schüler-PCs platziert werden. (Abb. 13)

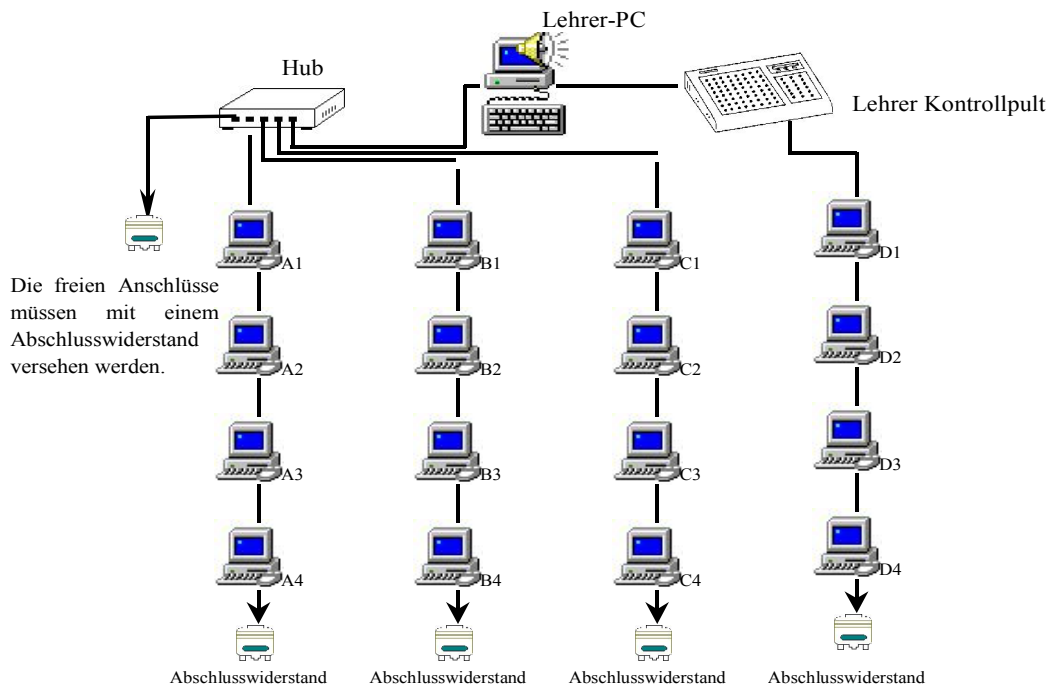


Abbildung 13